

## **RESORTES PARA TROQUELES DIEMAX™ L**

HECHOS EN ESTADOS UNIDOS DE AMÉRICA



# RESORTES PARA TROQUELES DIEMAX™ L

## Fundamentos de los resortes para troqueles

Los resortes para troqueles son resortes mecánicos de alta ingeniería con alambre de diseño específico que almacenan energía en forma elástica oponiéndose al movimiento cuando se les aplica presión. Se selecciona el segmento de alambre que interesa de manera de producir la máxima fuerza en un mínimo de espacio.

**Resortes alternos para troqueles.** Cada resorte se diseña cuidadosamente para su uso en una gama específica de aplicaciones. Por ningún motivo deben modificarse los resortes para troqueles. Si se modifica un resorte para troqueles, se cambiarán sus características de diseño, permitiendo así esfuerzos adicionales que producirán un fallo prematuro. Rectificar un resorte para troqueles no sólo modifica sus propiedades originales, sino que el calor que se genera puede alterar el temple del material y repercutir negativamente en el desempeño del resorte.

**Longitud comprimida.** La suma del recorrido en precarga y el recorrido de funcionamiento.

**Corrosión.** Con frecuencia, el fallo de un resorte para troqueles puede atribuirse a elementos corrosivos que modifican la superficie del material del resorte y lo hacen fallar prematuramente. Manténgase atento a condiciones que puedan modificar la superficie del resorte como, por ejemplo, oxidación, lubricantes, jabones y productos químicos. El mejor desempeño se obtiene de resortes protegidos y limpios.

**Velocidad de ciclo.** Mientras más rápido se cicle el resorte, más necesario es usarlo de acuerdo con la flexión recomendada en el catálogo para prolongar su duración.

**Guía de los resortes para troqueles.** Compruebe que el tamaño del agujero o de la varilla coincida con las dimensiones de funcionamiento del resorte.

**Intervalos de servicio.** Ofrecemos 4 intervalos de servicio distintos para adecuarnos mejor a sus aplicaciones: servicio intermedio, servicio pesado intermedio, servicio pesado y servicio extra pesado. No mezcle resortes de diferentes servicios.

**Longitud libre.** La longitud del resorte sin ninguna carga ni fuerza aplicadas.

**Diámetro del agujero.** Los resortes para troqueles se diseñan para agujeros de las dimensiones indicadas en el catálogo. El diámetro de resorte real debe ser algo más pequeño, para evitar que interfiera.

**Material.** En nuestro caso, el material de los resortes es cromo-silicón de alta resistencia. Usamos un diseño rectangular óptimo para el alambre. La temperatura nominal de servicio máxima es 218 °C.

**Carrera de funcionamiento.** La carrera de funcionamiento corresponde a la deflexión del resorte en que éste funciona entre el recorrido de precarga y la carrera total. Ésta es realmente la región en que el resorte hace su efecto.

**Precarga.** La fuerza inicial que se aplica a los resortes para troqueles. Se recomienda para comprimir las primeras espiras de cada extremo, sometidas a esfuerzos adicionales por su giro descendente. Aplicar una precarga prolonga la duración del resorte.

**Calidad.** Nuestros resortes para troqueles se fabrican en instalaciones certificadas ISO9001-2008.

**Factor de compresión.** El factor de compresión de los resortes para troqueles se indica normalmente en *libras por pulgada de deflexión* (es decir, una carga de 60 libras por pulgada). A medida que el resorte se flexiona, las cargas aumentan conforme a la distancia carrera. Es decir, un resorte con factor de compresión igual a 60 lb/pulg. genera 60 lb de resistencia en 1 pulg. de carrera, 120 lb en 2 pulg. de carrera, etc. Por simplicidad, las cargas de nuestro catálogo se indican en términos de libras necesarias para flexionar el resorte un décimo de pulgada. Basta con multiplicar por 10 el factor de compresión proporcionado para determinar el factor de compresión real del resorte.

**Diámetro de la varilla.** Los resortes para troqueles se diseñan para instalarse sobre una varilla que les sirve de guía; de hecho, el DI del resorte es un poco mayor para ajustarse en la varilla sin interferencia.

**Altura del resorte comprimido.** Es la altura del resorte cuando se comprimen completamente todas sus espiras. Nunca debe usarse un resorte para troqueles que esté próximo a este estado.

# Resortes para troqueles en pulgadas

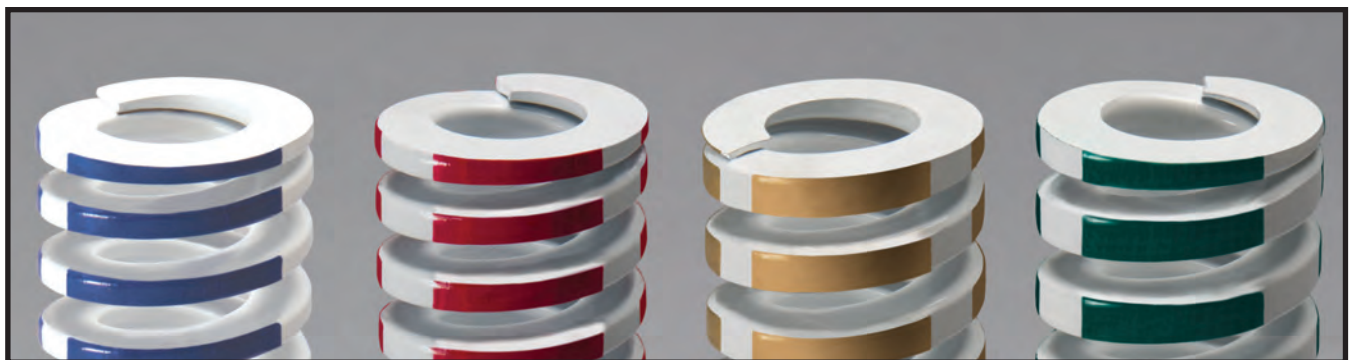
## CONTENIDO

## PÁGINA

Servicio intermedio, azul	2
Servicio pesado intermedio, rojo	4
Servicio pesado, dorado	6
Servicio extra pesado, verde	8
Accesorios de Resortes	10
Resortes de compresión especiales de servicio pesado	12

## Características de los resortes para troqueles

- ◆ Para despachar el mismo día, los tenemos en almacén, de modo que no tenga que hacerlo usted
- ◆ Dimensiones en pulgadas de acuerdo con los colores estándar de la industria
- ◆ Desempeño confiable y sin fallos
- ◆ Fabricados en instalaciones certificadas ISO 9001:2008
- ◆ Fabricados de acero de alta resistencia adecuado para resortes, con aleación de cromo y silicón, de acuerdo con las especificaciones de ASTM A1000-99
- ◆ Óptimo diseño rectangular del alambre



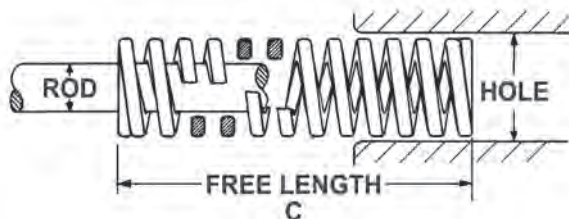
**SERVICIO INTERMEDIO**  
Codificado por color  
Banda azul

**SERVICIO PESADO INTERMEDIO**  
Codificado por color  
Banda roja

**SERVICIO PESADO**  
Codificado por color  
Banda dorada

**SERVICIO EXTRA PESADO**  
Codificado por color  
Banda verde

# Resortes de servicio intermedio para troqueles



Codificado por color **BANDA AZUL**

Diá. del agujero (pulg.)	Diá. de la varilla (pulg.)	Long. libre (pulg.)	Calibre del alambre (pulg.)	NÚMERO DE CATÁLOGO	Libras para deflexionar de 1/10 pulg.	Deflexión total recomendada para mayor duración (25% de C)		Deflexión total recomendada para una duración media (35% de C)		Deflexión de funcionamiento máxima (40% de C)		*Long. comp. máx. (pulg.)
						Carga lb	Flex. pulg.	Carga lb	Flex. pulg.	Carga lb	Flex. pulg.	
3/8		1.00	0.040 X 0.070	M100L	6.2	15.5	0.25	21.7	0.35	24.8	0.40	0.48
		1.25		M100AL	5.3	16.6	0.31	23.2	0.44	26.5	0.50	0.56
		1.50		M101L	4.2	15.6	0.38	21.8	0.53	24.9	0.60	0.68
		1.75		M101AL	3.5	15.3	0.44	21.4	0.61	24.5	0.70	0.78
		2.00		M102L	2.9	14.5	0.50	20.3	0.70	23.2	0.80	0.94
		2.50		M103L	2.4	15.3	0.63	21.4	0.88	24.4	1.00	1.12
		3.00		M104L	2.1	15.8	0.75	22.1	1.05	25.2	1.20	1.40
		12.00		M105L	0.6	16.8	3.00	23.5	4.20	26.9	4.80	5.11
1/2		1.00	0.052 X 0.095	M110L	10.7	26.8	0.25	37.5	0.35	42.8	0.40	0.45
		1.25		M110AL	8.2	25.6	0.31	35.9	0.44	41.0	0.50	0.55
		1.50		M111L	6.8	25.5	0.38	35.7	0.53	40.8	0.60	0.66
		1.75		M111AL	6.0	26.3	0.44	36.8	0.61	42.0	0.70	0.73
		2.00		M112L	5.3	26.5	0.50	37.1	0.70	42.4	0.80	0.82
		2.50		M113L	4.3	26.9	0.63	37.6	0.88	43.0	1.00	1.02
		3.00		M114L	3.4	25.5	0.75	35.7	1.05	40.8	1.20	1.25
		3.50		M115L	2.9	25.4	0.88	35.5	1.23	40.6	1.40	1.42
		4.50		M115AL	2.4	27.0	1.13	37.8	1.58	43.2	1.80	1.82
		5.50		M115BL	2.0	27.5	1.38	38.5	1.93	44.0	2.20	2.22
		6.50		M115CL	1.4	22.8	1.63	31.9	2.28	36.4	2.60	2.65
		7.50		M115DL	1.2	22.5	1.88	31.5	2.63	36.0	3.00	3.27
12.00	M116L	0.7	21.0	3.00	29.4	4.20	33.6	4.80	5.24			
5/8		1.00	0.068 X 0.117	M120L	17.0	42.5	0.25	59.5	0.35	68.0	0.40	0.50
		1.25		M120AL	13.0	40.6	0.31	56.9	0.44	65.0	0.50	0.62
		1.50		M121L	11.1	41.6	0.38	58.3	0.53	66.6	0.60	0.69
		1.75		M121AL	9.6	42.0	0.44	58.8	0.61	67.2	0.70	0.80
		2.00		M122L	8.8	44.0	0.50	61.6	0.70	70.4	0.80	0.89
		2.50		M123L	6.3	39.4	0.63	55.1	0.88	63.0	1.00	1.16
		3.00		M124L	5.6	42.0	0.75	58.8	1.05	67.2	1.20	1.27
		3.50		M125L	4.8	42.0	0.88	58.8	1.23	67.2	1.40	1.46
		4.00		M126L	4.4	44.0	1.00	61.6	1.40	70.4	1.60	1.65
		12.00		M127L	1.5	45.6	3.00	63.8	4.20	73.0	4.80	4.83
3/4	3/8	1.00	0.085 X 0.155	M1L	31.8	79.5	0.25	111.3	0.35	127.2	0.40	0.50
		1.25		M1AL	25.6	80.0	0.31	112.0	0.44	128.0	0.50	0.65
		1.50		M2L	20.0	75.0	0.38	105.0	0.53	120.0	0.60	0.77
		1.75		M2AL	17.6	77.0	0.44	107.8	0.61	123.2	0.70	0.88
		2.00		M3L	14.4	72.0	0.50	100.8	0.70	115.2	0.80	1.03
		2.50		M4L	12.0	75.0	0.63	105.0	0.88	120.0	1.00	1.28
		3.00		M5L	9.6	72.0	0.75	100.8	1.05	115.2	1.20	1.49
		3.50		M6L	8.0	70.0	0.88	98.0	1.23	112.0	1.40	1.74
		4.00		M7L	7.2	72.0	1.00	100.8	1.40	115.2	1.60	1.99
		4.50		M8L	6.4	72.0	1.13	100.8	1.58	115.2	1.80	2.24
		5.00		M9L	6.0	75.0	1.25	105.0	1.75	120.0	2.00	2.48
		5.50		M10L	5.5	75.6	1.38	105.9	1.93	121.0	2.20	2.72
		6.00		M11L	5.0	75.0	1.50	105.0	2.10	120.0	2.40	2.97
		6.50		M11BL	4.5	73.1	1.63	102.4	2.28	117.0	2.60	3.20
		7.50		M11CL	3.8	71.3	1.88	99.8	2.63	114.0	3.00	3.64
12.00	M11AL	2.4	72.0	3.00	100.8	4.20	115.2	4.80	5.84			

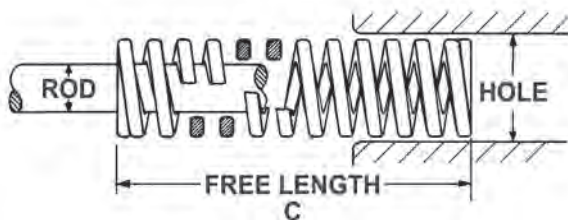
\* NOTA: Sólo para efectos de diseño. No recomendamos flexionar el resorte a su límite máximo.

# Estándar en pulgadas

Diá. del agujero (pulg.)	Diá. de la varilla (pulg.)	Long. libre (pulg.)	Calibre del alambre (pulg.)	NÚMERO DE CATÁLOGO	Libras para deflexionar de 1/10 pulg.	Deflexión total recomendada para mayor duración (25% de C)		Deflexión total recomendada para una duración media (35% de C)		Deflexión de funcionamiento máxima (40% de C)		*Long. comp. máx. (pulg.)
						Carga lb	Flex. pulg.	Carga lb	Flex. pulg.	Carga lb	Flex. pulg.	
1	1/2	1.00	0.105 X 0.212	M12L	55.0	137.5	0.25	192.5	0.35	220.0	0.40	0.51
		1.25		M12AL	45.0	140.6	0.31	196.9	0.44	225.0	0.50	0.66
		1.50		M13L	35.4	132.8	0.38	185.9	0.53	212.4	0.60	0.78
		1.75		M13AL	30.0	131.3	0.44	183.8	0.61	210.0	0.70	0.90
		2.00		M14L	26.0	130.0	0.50	182.0	0.70	208.0	0.80	1.02
		2.50		M15L	20.2	126.3	0.63	176.8	0.88	202.0	1.00	1.27
		3.00		M16L	16.5	123.8	0.75	173.3	1.05	198.0	1.20	1.50
		3.50		M17L	15.0	131.3	0.88	183.8	1.23	210.0	1.40	1.75
		4.00		M18L	12.0	120.0	1.00	168.0	1.40	192.0	1.60	2.00
		4.50		M19L	10.5	118.1	1.13	165.4	1.58	189.0	1.80	2.25
		5.00		M20L	9.6	120.0	1.25	168.0	1.75	192.0	2.00	2.49
		5.50		M21L	8.8	121.0	1.38	169.4	1.93	193.6	2.20	2.74
		6.00		M22L	8.0	120.0	1.50	168.0	2.10	192.0	2.40	2.96
		7.00		M23L	7.2	126.0	1.75	176.4	2.45	201.6	2.80	3.48
8.00	M24L	6.0	120.0	2.00	168.0	2.80	192.0	3.20	3.86			
		12.00	M24AL	4.0	120.0	3.00	168.0	4.20	192.0	4.80	5.76	
1-1/4	5/8	1.50	0.125 X 0.270	M36L	51.0	191.3	0.38	267.8	0.53	306.0	0.60	0.75
		1.75		M36AL	42.4	185.5	0.44	259.7	0.61	296.8	0.70	0.88
		2.00		M37L	36.0	180.0	0.50	252.0	0.70	288.0	0.80	1.05
		2.50		M38L	28.8	180.0	0.63	252.0	0.88	288.0	1.00	1.25
		3.00		M39L	24.0	180.0	0.75	252.0	1.05	288.0	1.20	1.46
		3.50		M40L	20.0	175.0	0.88	245.0	1.23	280.0	1.40	1.70
		4.00		M41L	17.6	176.0	1.00	246.4	1.40	281.6	1.60	1.95
		4.50		M42L	16.0	180.0	1.13	252.0	1.58	288.0	1.80	2.20
		5.00		M43L	13.6	170.0	1.25	238.0	1.75	272.0	2.00	2.44
		5.50		M44L	12.8	176.0	1.38	246.4	1.93	281.6	2.20	2.72
		6.00		M45L	12.0	180.0	1.50	252.0	2.10	288.0	2.40	2.98
		7.00		M46L	10.4	182.0	1.75	254.8	2.45	291.2	2.80	3.50
		8.00		M47L	8.8	176.0	2.00	246.4	2.80	281.6	3.20	3.98
		10.00		M48L	7.2	180.0	2.50	252.0	3.50	288.0	4.00	4.98
12.00	M48AL	6.0	180.0	3.00	252.0	4.20	288.0	4.80	5.98			
1-1/2	3/4	2.00	0.158 X 0.315	M49L	54.7	273.5	0.50	382.9	0.70	437.6	0.80	1.03
		2.50		M50L	44.7	279.4	0.63	391.1	0.88	447.0	1.00	1.27
		3.00		M51L	36.0	270.0	0.75	378.0	1.05	432.0	1.20	1.52
		3.50		M52L	30.0	262.5	0.88	367.5	1.23	420.0	1.40	1.74
		4.00		M53L	27.0	270.0	1.00	378.0	1.40	432.0	1.60	1.99
		4.50		M54L	23.0	258.8	1.13	362.3	1.58	414.0	1.80	2.22
		5.00		M55L	21.0	262.5	1.25	367.5	1.75	420.0	2.00	2.46
		5.50		M55AL	18.5	254.4	1.38	356.1	1.93	407.0	2.20	2.72
		6.00		M56L	17.0	255.0	1.50	357.0	2.10	408.0	2.40	2.96
		7.00		M56AL	14.5	253.8	1.75	355.3	2.45	406.0	2.80	3.40
		8.00		M57L	12.8	256.0	2.00	358.4	2.80	409.6	3.20	3.90
		10.00		M58L	10.0	250.0	2.50	350.0	3.50	400.0	4.00	4.86
		12.00		M58AL	8.2	246.0	3.00	344.4	4.20	393.6	4.80	5.86
		2		1	2.50	0.215 X 0.445	M70L	100.0	625.0	0.63	875.0	0.88
3.00	M71L		83.0		622.5		0.75	871.5	1.05	996.0	1.20	1.58
3.50	M72L		65.8		575.8		0.88	806.1	1.23	921.2	1.40	1.84
4.00	M73L		60.0		600.0		1.00	840.0	1.40	960.0	1.60	2.08
4.50	M74L		53.0		596.3		1.13	834.8	1.58	954.0	1.80	2.20
5.00	M75L		47.0		587.5		1.25	822.5	1.75	940.0	2.00	2.58
5.50	M76L		39.8		547.3		1.38	766.2	1.93	875.6	2.20	2.88
6.00	M77L		39.0		585.0		1.50	819.0	2.10	936.0	2.40	3.03
7.00	M79L		31.6		553.0		1.75	774.2	2.45	884.8	2.80	3.58
8.00	M80L		28.5		570.0		2.00	798.0	2.80	912.0	3.20	4.05
10.00	M82L		20.8		520.0		2.50	728.0	3.50	832.0	4.00	5.00
12.00	M83L	17.5	525.0	3.00	735.0	4.20	840.0	4.80	6.17			

\* NOTA: Sólo para efectos de diseño. No recomendamos flexionar el resorte a su límite máximo.

# Resortes de servicio pesado intermedio para troqueles



Codificado por color **BANDA ROJA**

Diá. del agujero (pulg.)	Diá. de la varilla (pulg.)	Long. libre (pulg.)	Calibre del alambre (pulg.)	NÚMERO DE CATÁLOGO	Libras para deflexión de 1/10 pulg.	Deflexión total recomendada para mayor duración (20% de C)		Deflexión total recomendada para una duración media (25% de C)		Deflexión de funcionamiento máxima (35% de C)		*Long. comp. máx. (pulg.)
						Carga lb	Flex. pulg.	Carga lb	Flex. pulg.	Carga lb	Flex. pulg.	
3/8		1.00	0.045 X 0.070	MHC100L	9.0	18.0	0.20	22.5	0.25	31.5	0.35	0.58
		1.25		MHC100AL	7.3	18.3	0.25	22.8	0.31	31.9	0.44	0.71
		1.50		MHC101L	6.7	20.1	0.30	25.1	0.38	35.2	0.53	0.85
		1.75		MHC101AL	5.7	20.0	0.35	24.9	0.44	34.9	0.61	0.95
		2.00		MHC102L	5.0	20.0	0.40	25.0	0.50	35.0	0.70	1.09
		2.50		MHC103L	4.0	20.0	0.50	25.0	0.63	35.0	0.88	1.36
		3.00		MHC104L	3.0	18.0	0.60	22.5	0.75	31.5	1.05	1.69
1/2		12.00	MHC106L	0.8	19.2	2.40	24.0	3.00	33.6	4.20	6.46	
		1.00	MHC110L	16.6	33.2	0.20	41.5	0.25	58.1	0.35	0.50	
		1.25	MHC110AL	13.0	32.5	0.25	40.6	0.31	56.9	0.44	0.61	
		1.50	MHC111L	9.9	29.7	0.30	37.1	0.38	52.0	0.53	0.72	
		1.75	MHC111AL	8.5	29.8	0.35	37.2	0.44	52.1	0.61	0.84	
		2.00	MHC112L	7.5	30.0	0.40	37.5	0.50	52.5	0.70	0.95	
		2.50	MHC113L	6.0	30.0	0.50	37.5	0.63	52.5	0.88	1.18	
		3.00	MHC114L	5.5	33.0	0.60	41.3	0.75	57.8	1.05	1.40	
5/8		3.50	MHC115L	4.0	28.0	0.70	35.0	0.88	49.0	1.23	1.68	
		12.00	MHC117L	1.2	28.8	2.40	36.0	3.00	50.4	4.20	5.68	
		1.00	MHC120L	30.0	60.0	0.20	75.0	0.25	105.0	0.35	0.56	
		1.25	MHC120AL	21.5	53.8	0.25	67.2	0.31	94.1	0.44	0.70	
		1.50	MHC121L	19.2	57.6	0.30	72.0	0.38	100.8	0.53	0.79	
		1.75	MHC121AL	16.8	58.8	0.35	73.5	0.44	102.9	0.61	0.92	
		2.00	MHC122L	14.8	59.2	0.40	74.0	0.50	103.6	0.70	1.00	
		2.50	MHC123L	11.5	57.5	0.50	71.9	0.63	100.6	0.88	1.22	
		3.00	MHC124L	10.0	60.0	0.60	75.0	0.75	105.0	1.05	1.43	
		3.50	MHC125L	8.5	59.5	0.70	74.4	0.88	104.1	1.23	1.69	
3/4	3/8	4.00	MHC126L	7.6	60.8	0.80	76.0	1.00	106.4	1.40	1.92	
		12.00	MHC127L	2.6	62.4	2.40	78.0	3.00	109.2	4.20	5.70	
		1.00	MHC1L	50.0	100.0	0.20	125.0	0.25	175.0	0.35	0.58	
		1.25	MHC1AL	38.0	95.0	0.25	118.8	0.31	166.3	0.44	0.72	
		1.50	MHC2L	32.0	96.0	0.30	120.0	0.38	168.0	0.53	0.87	
		1.75	MHC2AL	28.5	99.8	0.35	124.7	0.44	174.6	0.61	1.02	
		2.00	MHC3L	24.8	99.2	0.40	124.0	0.50	173.6	0.70	1.16	
		2.50	MHC4L	19.2	96.0	0.50	120.0	0.63	168.0	0.88	1.46	
		3.00	MHC5L	14.4	86.4	0.60	108.0	0.75	151.2	1.05	1.74	
		3.50	MHC6L	12.8	89.6	0.70	112.0	0.88	156.8	1.23	2.02	
		4.00	MHC7L	12.0	96.0	0.80	120.0	1.00	168.0	1.40	2.31	
		4.50	MHC8L	11.0	99.0	0.90	123.8	1.13	173.3	1.58	2.62	
		5.00	MHC9L	9.0	90.0	1.00	112.5	1.25	157.5	1.75	2.86	
		5.50	MHC10L	8.0	88.0	1.10	110.0	1.38	154.0	1.93	3.15	
6.00	MHC11L	7.5	90.0	1.20	112.5	1.50	157.5	2.10	3.45			
12.00	MHC11AL	3.6	86.4	2.40	108.0	3.00	151.2	4.20	6.78			

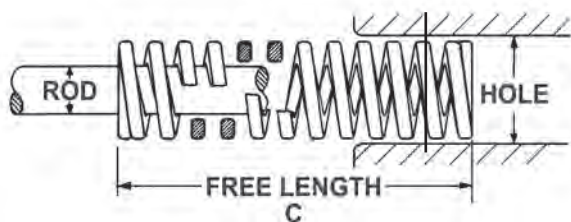
\* NOTA: Sólo para efectos de diseño. No recomendamos flexionar el resorte a su límite máximo.

# Estándar en pulgadas

Diá. del agujero (pulg.)	Diá. de la varilla (pulg.)	Long. libre (pulg.)	Calibre del alambre (pulg.)	NÚMERO DE CATÁLOGO	Libras para deflexionar de 1/10 pulg.	Deflexión total recomendada para mayor duración (20% de C)		Deflexión total recomendada para una duración media (25% de C)		Deflexión de funcionamiento máxima (35% de C)		*Long. comp. máx. (pulg.)
						Carga lb	Flex. pulg.	Carga lb	Flex. pulg.	Carga lb	Flex. pulg.	
1	1/2	1.00	0.125 X 0.214	MHC12L	76.0	152.0	0.20	190.0	0.25	266.0	0.35	0.61
		1.25		MHC12AL	62.4	156.0	0.25	195.0	0.31	273.0	0.44	0.75
		1.50		MHC13L	49.6	148.8	0.30	186.0	0.38	260.4	0.53	0.89
		1.75		MHC13AL	44.0	154.0	0.35	192.5	0.44	269.5	0.61	1.02
		2.00		MHC14L	40.0	160.0	0.40	200.0	0.50	280.0	0.70	1.15
		2.50		MHC15L	31.0	155.0	0.50	193.8	0.63	271.3	0.88	1.44
		3.00		MHC16L	25.0	150.0	0.60	187.5	0.75	262.5	1.05	1.73
		3.50		MHC17L	21.6	151.2	0.70	189.0	0.88	264.6	1.23	2.02
		4.00		MHC18L	18.4	147.2	0.80	184.0	1.00	257.6	1.40	2.30
		4.50		MHC19L	17.0	153.0	0.90	191.3	1.13	267.8	1.58	2.59
		5.00		MHC20L	14.4	144.0	1.00	180.0	1.25	252.0	1.75	2.88
		5.50		MHC21L	12.8	140.8	1.10	176.0	1.38	246.4	1.93	3.16
		6.00		MHC22L	12.0	144.0	1.20	180.0	1.50	252.0	2.10	3.45
		7.00		MHC23L	10.0	140.0	1.40	175.0	1.75	245.0	2.45	4.03
8.00	MHC24L	8.8	140.8	1.60	176.0	2.00	246.4	2.80	4.60			
12.00	MHC24AL	6.2	148.8	2.40	186.0	3.00	260.4	4.20	6.70			
1-1/4	5/8	1.50	0.165 X 0.270	MHC36L	113.4	340.2	0.30	425.3	0.38	595.4	0.53	0.92
		1.75		MHC36AL	94.5	330.8	0.35	413.4	0.44	578.8	0.61	1.07
		2.00		MHC37L	81.0	324.0	0.40	405.0	0.50	567.0	0.70	1.22
		2.50		MHC38L	62.4	312.0	0.50	390.0	0.63	546.0	0.88	1.55
		3.00		MHC39L	51.2	307.2	0.60	384.0	0.75	537.6	1.05	1.83
		3.50		MHC40L	43.5	304.5	0.70	380.6	0.88	532.9	1.23	2.12
		4.00		MHC41L	36.8	294.4	0.80	368.0	1.00	515.2	1.40	2.43
		4.50		MHC42L	32.0	288.0	0.90	360.0	1.13	504.0	1.58	2.68
		5.00		MHC43L	29.0	290.0	1.00	362.5	1.25	507.5	1.75	2.94
		5.50		MHC44L	26.4	290.4	1.10	363.0	1.38	508.2	1.93	3.22
		6.00		MHC45L	25.0	300.0	1.20	375.0	1.50	525.0	2.10	3.58
		7.00		MHC46L	20.0	280.0	1.40	350.0	1.75	490.0	2.45	4.10
		8.00		MHC47L	18.4	294.4	1.60	368.0	2.00	515.2	2.80	4.76
		10.00		MHC48L	14.5	290.0	2.00	362.5	2.50	507.5	3.50	5.78
12.00	MHC48AL	12.1	290.4	2.40	363.0	3.00	508.2	4.20	6.94			
1-1/2	3/4	2.00	0.191 X 0.320	MHC49L	104.0	416.0	0.40	520.0	0.50	728.0	0.70	1.21
		2.50		MHC50L	81.5	407.5	0.50	509.4	0.63	713.1	0.88	1.51
		3.00		MHC51L	62.4	374.4	0.60	468.0	0.75	655.2	1.05	1.75
		3.50		MHC52L	52.8	369.6	0.70	462.0	0.88	646.8	1.23	2.08
		4.00		MHC53L	47.3	378.4	0.80	473.0	1.00	662.2	1.40	2.31
		4.50		MHC54L	41.6	374.4	0.90	468.0	1.13	655.2	1.58	2.58
		5.00		MHC55L	36.8	368.0	1.00	460.0	1.25	644.0	1.75	2.82
		5.50		MHC55AL	33.6	369.6	1.10	462.0	1.38	646.8	1.93	3.05
		6.00		MHC56L	30.4	364.8	1.20	456.0	1.50	638.4	2.10	3.45
		7.00		MHC56AL	26.4	369.6	1.40	462.0	1.75	646.8	2.45	3.89
		8.00		MHC57L	22.0	352.0	1.60	440.0	2.00	616.0	2.80	4.45
		10.00		MHC58L	17.6	352.0	2.00	440.0	2.50	616.0	3.50	5.55
		12.00		MHC58AL	14.4	345.6	2.40	432.0	3.00	604.8	4.20	6.80
		2		1	2.50	0.235 X 0.440	MHC70L	118.4	592.0	0.50	740.0	0.63
3.00	MHC71L		96.0		576.0		0.60	720.0	0.75	1008.0	1.05	1.77
3.50	MHC72L		80.0		560.0		0.70	700.0	0.88	980.0	1.23	2.05
4.00	MHC73L		66.4		531.2		0.80	664.0	1.00	929.6	1.40	2.32
4.50	MHC74L		60.0		540.0		0.90	675.0	1.13	945.0	1.58	2.60
5.00	MHC75L		55.1		551.0		1.00	688.8	1.25	964.3	1.75	2.92
5.50	MHC76L		49.7		546.7		1.10	683.4	1.38	956.7	1.93	3.18
6.00	MHC77L		45.3		543.6		1.20	679.5	1.50	951.3	2.10	3.46
7.00	MHC79L		38.5		539.0		1.40	673.8	1.75	943.3	2.45	4.05
8.00	MHC80L		33.5		536.0		1.60	670.0	2.00	938.0	2.80	4.62
10.00	MHC82L		26.0		520.0		2.00	650.0	2.50	910.0	3.50	5.75
12.00	MHC83L		21.9		525.6		2.40	657.0	3.00	919.8	4.20	6.88

\* NOTA: Sólo para efectos de diseño. No recomendamos flexionar el resorte a su límite máximo.

# Resortes de servicio pesado para troqueles



Codificado por color **BANDA DORADA**

Diá. del agujero (pulg.)	Diá. de la varilla (pulg.)	Long. libre (pulg.)	Calibre del alambre (pulg.)	NÚMERO DE CATÁLOGO	Libras para deflexión de 1/10 pulg.	Deflexión total recomendada para mayor duración (15% de C)		Deflexión total recomendada para una duración media (20% de C)		Deflexión de funcionamiento máxima (28% de C)		*Long. comp. máx. (pulg.)
						Carga lb	Flex. pulg.	Carga lb	Flex. pulg.	Carga lb	Flex. pulg.	
3/8		1.00	0.053 X 0.071	H100L	11.6	17.4	0.15	23.2	0.20	32.5	0.28	0.65
		1.25		H100AL	9.8	18.4	0.19	24.5	0.25	34.3	0.35	0.79
		1.50		H101L	8.3	18.7	0.23	24.9	0.30	34.9	0.42	0.87
		1.75		H101AL	8.2	21.5	0.26	28.7	0.35	40.2	0.49	0.99
		2.00		H102L	7.1	21.3	0.30	28.4	0.40	39.8	0.56	1.14
		2.50		H103L	5.5	20.6	0.38	27.5	0.50	38.5	0.70	1.41
		3.00		H104L	4.2	18.9	0.45	25.2	0.60	35.3	0.84	1.72
	12.00	H105L	1.1	20.5	1.80	27.4	2.40	38.3	3.36	6.74		
1/2		1.00	0.071 X 0.095	H110L	23.6	35.4	0.15	47.2	0.20	66.1	0.28	0.67
		1.25		H110AL	18.6	34.9	0.19	46.5	0.25	65.1	0.35	0.70
		1.50		H111L	15.5	34.9	0.23	46.5	0.30	65.1	0.42	0.81
		1.75		H111AL	13.8	36.2	0.26	48.3	0.35	67.6	0.49	1.00
		2.00		H112L	11.0	33.0	0.30	44.0	0.40	61.6	0.56	1.05
		2.50		H113L	8.4	31.5	0.38	42.0	0.50	58.8	0.70	1.32
		3.00		H114L	7.4	33.3	0.45	44.4	0.60	62.2	0.84	1.54
		3.50		H115L	6.0	31.5	0.53	42.0	0.70	58.8	0.98	1.82
	12.00	H117L	1.6	28.8	1.80	38.4	2.40	53.8	3.36	6.28		
5/8		1.00	0.096 X 0.115	H120L	43.0	64.5	0.15	86.0	0.20	120.4	0.28	0.62
		1.25		H120AL	32.0	60.0	0.19	80.0	0.25	112.0	0.35	0.78
		1.50		H121L	27.7	62.3	0.23	83.1	0.30	116.3	0.42	0.90
		1.75		H121AL	24.0	63.0	0.26	84.0	0.35	117.6	0.49	1.01
		2.00		H122L	20.8	62.4	0.30	83.2	0.40	116.5	0.56	1.18
		2.50		H123L	16.6	62.3	0.38	83.0	0.50	116.2	0.70	1.44
		3.00		H124L	14.0	63.0	0.45	84.0	0.60	117.6	0.84	1.68
		3.50		H125L	11.9	62.5	0.53	83.3	0.70	116.6	0.98	1.95
		4.00		H126L	10.4	62.4	0.60	83.2	0.80	116.5	1.12	2.22
		12.00		H127L	3.1	55.8	1.80	74.4	2.40	104.2	3.36	6.60
3/4	3/8	1.00	0.130 X 0.155	H1L	108.8	163.2	0.15	217.6	0.20	304.6	0.28	0.69
		1.25		H1AL	88.0	165.0	0.19	220.0	0.25	308.0	0.35	0.86
		1.50		H2L	68.4	153.9	0.23	205.2	0.30	287.3	0.42	1.02
		1.75		H2AL	60.0	157.5	0.26	210.0	0.35	294.0	0.49	1.19
		2.00		H3L	49.8	149.4	0.30	199.2	0.40	278.9	0.56	1.35
		2.50		H4L	40.0	150.0	0.38	200.0	0.50	280.0	0.70	1.71
		3.00		H5L	34.0	153.0	0.45	204.0	0.60	285.6	0.84	2.00
		3.50		H6L	28.0	147.0	0.53	196.0	0.70	274.4	0.98	2.33
		4.00		H7L	25.0	150.0	0.60	200.0	0.80	280.0	1.12	2.67
		4.50		H8L	22.0	148.5	0.68	198.0	0.90	277.2	1.26	3.00
		5.00		H9L	19.5	146.3	0.75	195.0	1.00	273.0	1.40	3.33
		5.50		H10L	17.0	140.3	0.83	187.0	1.10	261.8	1.54	3.66
		6.00		H11L	16.0	144.0	0.90	192.0	1.20	268.8	1.68	3.99
		12.00		H11AL	8.0	144.0	1.80	192.0	2.40	268.8	3.36	7.90

\* NOTA: Sólo para efectos de diseño. No recomendamos flexionar el resorte a su límite máximo.

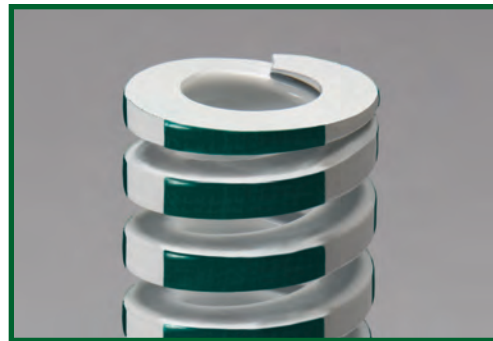
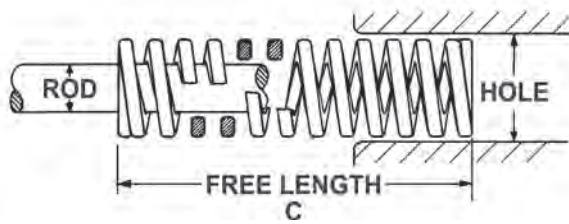


# Estándar en pulgadas

Diá. del agujero (pulg.)	Diá. de la varilla (pulg.)	Long. libre (pulg.)	Calibre del alambre (pulg.)	NÚMERO DE CATÁLOGO	Libras para deflexionar de 1/10 pulg.	Deflexión total recomendada para mayor duración (15% de C)		Deflexión total recomendada para una duración media (20% de C)		Deflexión de funcionamiento máxima (28% de C)		*Long. comp. máx. (pulg.)
						Carga lb	Flex. pulg.	Carga lb	Flex. pulg.	Carga lb	Flex. pulg.	
1	1/2	1.00	0.165 X 0.216	H12L	208.0	312.0	0.15	416.0	0.20	582.4	0.28	0.68
		1.25		H12AL	170.0	318.8	0.19	425.0	0.25	595.0	0.35	0.86
		1.50		H13L	119.8	269.6	0.23	359.4	0.30	503.2	0.42	1.03
		1.75		H13AL	104.0	273.0	0.26	364.0	0.35	509.6	0.49	1.18
		2.00		H14L	90.0	270.0	0.30	360.0	0.40	504.0	0.56	1.35
		2.50		H15L	68.0	255.0	0.38	340.0	0.50	476.0	0.70	1.68
		3.00		H16L	54.4	244.8	0.45	326.4	0.60	457.0	0.84	2.00
		3.50		H17L	45.9	241.0	0.53	321.3	0.70	449.8	0.98	2.33
		4.00		H18L	40.0	240.0	0.60	320.0	0.80	448.0	1.12	2.63
		4.50		H19L	35.2	237.6	0.68	316.8	0.90	443.5	1.26	2.94
		5.00		H20L	31.5	236.3	0.75	315.0	1.00	441.0	1.40	3.26
		5.50		H20AL	28.8	237.6	0.83	316.8	1.10	443.5	1.54	3.55
		6.00		H21L	25.9	233.1	0.90	310.8	1.20	435.1	1.68	3.87
		7.00		H21AL	22.4	235.2	1.05	313.6	1.40	439.0	1.96	4.47
8.00	H22L	19.2	230.4	1.20	307.2	1.60	430.1	2.24	5.16			
12.00	H22AL	12.5	225.0	1.80	300.0	2.40	420.0	3.36	7.80			
1-1/4	5/8	1.50	0.209 X 0.275	H36L	212.0	477.0	0.23	636.0	0.30	890.4	0.42	1.01
		1.75		H36AL	181.0	475.1	0.26	633.5	0.35	886.9	0.49	1.17
		2.00		H37L	149.6	448.8	0.30	598.4	0.40	837.8	0.56	1.34
		2.50		H38L	117.2	439.5	0.38	586.0	0.50	820.4	0.70	1.68
		3.00		H39L	95.0	427.5	0.45	570.0	0.60	798.0	0.84	2.02
		3.50		H40L	77.0	404.3	0.53	539.0	0.70	754.6	0.98	2.30
		4.00		H41L	66.4	398.4	0.60	531.2	0.80	743.7	1.12	2.66
		4.50		H42L	58.4	394.2	0.68	525.6	0.90	735.8	1.26	2.99
		5.00		H43L	53.0	397.5	0.75	530.0	1.00	742.0	1.40	3.30
		5.50		H44L	47.2	389.4	0.83	519.2	1.10	726.9	1.54	3.62
		6.00		H45L	42.9	386.1	0.90	514.8	1.20	720.7	1.68	3.95
		7.00		H46L	36.8	386.4	1.05	515.2	1.40	721.3	1.96	4.60
		8.00		H47L	32.8	393.6	1.20	524.8	1.60	734.7	2.24	5.25
		10.00		H48L	25.6	384.0	1.50	512.0	2.00	716.8	2.80	6.40
12.00	H48AL	20.8	374.4	1.80	499.2	2.40	698.9	3.36	7.62			
1-1/2	3/4	2.00	0.245 X 0.328	H49L	195.4	586.2	0.30	781.6	0.40	1094.2	0.56	1.34
		2.50		H50L	155.0	581.3	0.38	775.0	0.50	1085.0	0.70	1.68
		3.00		H51L	128.0	576.0	0.45	768.0	0.60	1075.2	0.84	1.99
		3.50		H52L	106.4	558.6	0.53	744.8	0.70	1042.7	0.98	2.30
		4.00		H53L	91.2	547.2	0.60	729.6	0.80	1021.4	1.12	2.62
		4.50		H54L	78.4	529.2	0.68	705.6	0.90	987.8	1.26	2.91
		5.00		H55L	71.2	534.0	0.75	712.0	1.00	996.8	1.40	3.22
		5.50		H55AL	64.0	528.0	0.83	704.0	1.10	985.6	1.54	3.54
		6.00		H56L	58.4	525.6	0.90	700.8	1.20	981.1	1.68	3.82
		7.00		H56AL	49.6	520.8	1.05	694.4	1.40	972.2	1.96	4.44
		8.00		H57L	43.2	518.4	1.20	691.2	1.60	967.7	2.24	5.02
		10.00		H58L	34.4	516.0	1.50	688.0	2.00	963.2	2.80	6.26
		12.00		H58AL	28.8	518.4	1.80	691.2	2.40	967.7	3.36	7.50
		2		1	2.50	0.305 X 0.450	H70L	253.0	948.8	0.38	1265.0	0.50
3.00	H71L		200.0		900.0		0.45	1200.0	0.60	1680.0	0.84	2.05
3.50	H72L		170.0		892.5		0.53	1190.0	0.70	1666.0	0.98	2.37
4.00	H73L		146.0		876.0		0.60	1168.0	0.80	1635.2	1.12	2.67
4.50	H74L		120.0		810.0		0.68	1080.0	0.90	1512.0	1.26	2.98
5.00	H75L		110.0		825.0		0.75	1100.0	1.00	1540.0	1.40	3.32
5.50	H76L		100.0		825.0		0.83	1100.0	1.10	1540.0	1.54	3.65
6.00	H77L		93.0		837.0		0.90	1116.0	1.20	1562.4	1.68	3.97
7.00	H79L		79.0		829.5		1.05	1106.0	1.40	1548.4	1.96	4.61
8.00	H80L		69.0		828.0		1.20	1104.0	1.60	1545.6	2.24	5.22
10.00	H82L		54.4		816.0		1.50	1088.0	2.00	1523.2	2.80	6.55
12.00	H83L		42.0		756.0		1.80	1008.0	2.40	1411.2	3.36	7.75

\* NOTA: Sólo para efectos de diseño. No recomendamos flexionar el resorte a su límite máximo.

# Resortes de servicio extra pesado para troqueles



Codificado por color **BANDA VERDE**

Diá. del agujero (pulg.)	Diá. de la varilla (pulg.)	Long. libre (pulg.)	Calibre del alambre (pulg.)	NÚMERO DE CATÁLOGO	Libras para deflexión de 1/10 pulg.	Deflexión total recomendada para mayor duración (15% de C)		Deflexión total recomendada para una duración media (17% de C)		Deflexión de funcionamiento máxima (25% de C)		*Long. comp. máx. (pulg.)
						Carga lb	Flex. pulg.	Carga lb	Flex. pulg.	Carga lb	Flex. pulg.	
3/8		1.00	0.063 X 0.073	XH100L	20.5	30.8	0.15	34.9	0.17	51.3	0.25	0.67
		1.25		XH100AL	16.0	30.0	0.19	34.0	0.21	50.0	0.31	0.86
		1.50		XH101L	12.5	28.1	0.23	31.9	0.26	46.9	0.38	1.03
		1.75		XH101AL	11.1	29.1	0.26	33.0	0.30	48.6	0.44	1.22
		2.00		XH102L	9.0	27.0	0.30	30.6	0.34	45.0	0.50	1.38
		2.50		XH103L	7.0	26.3	0.38	29.8	0.43	43.8	0.63	1.71
		3.00		XH104L	6.3	28.4	0.45	32.1	0.51	47.3	0.75	2.05
		12.00		XH105L	1.5	27.0	1.80	30.6	2.04	45.0	3.00	7.98
1/2		1.00	0.088 X 0.090	XH110L	32.0	48.0	0.15	54.4	0.17	80.0	0.25	0.69
		1.25		XH110AL	24.2	45.4	0.19	51.4	0.21	75.6	0.31	0.86
		1.50		XH111L	20.0	45.0	0.23	51.0	0.26	75.0	0.38	1.03
		1.75		XH111AL	17.0	44.6	0.26	50.6	0.30	74.4	0.44	1.20
		2.00		XH112L	14.5	43.5	0.30	49.3	0.34	72.5	0.50	1.36
		2.50		XH113L	11.5	43.1	0.38	48.9	0.43	71.9	0.63	1.65
		3.00		XH114L	9.4	42.3	0.45	47.9	0.51	70.5	0.75	1.99
		3.50		XH115L	8.0	42.0	0.53	47.6	0.60	70.0	0.88	2.30
12.00	XH116L	2.5	45.0	1.80	51.0	2.04	75.0	3.00	7.82			
5/8		1.00	0.115 X 0.120	XH120L	63.0	94.5	0.15	107.1	0.17	157.5	0.25	0.68
		1.25		XH120AL	47.0	88.1	0.19	99.9	0.21	146.9	0.31	0.85
		1.50		XH121L	38.0	85.5	0.23	96.9	0.26	142.5	0.38	1.03
		1.75		XH121AL	32.0	84.0	0.26	95.2	0.30	140.0	0.44	1.20
		2.00		XH122L	29.0	87.0	0.30	98.6	0.34	145.0	0.50	1.38
		2.50		XH123L	22.0	82.5	0.38	93.5	0.43	137.5	0.63	1.81
		3.00		XH124L	19.0	85.5	0.45	96.9	0.51	142.5	0.75	2.06
		3.50		XH125L	16.0	84.0	0.53	95.2	0.60	140.0	0.88	2.39
		4.00		XH126L	13.5	81.0	0.60	91.8	0.68	135.0	1.00	2.78
		12.00		XH127L	4.5	81.0	1.80	91.8	2.04	135.0	3.00	7.87
3/4	3/8	1.00	0.140 X 0.155	XH1L	140.0	210.0	0.15	238.0	0.17	350.0	0.25	0.71
		1.25		XH1AL	110.0	206.3	0.19	233.8	0.21	343.8	0.31	0.89
		1.50		XH2L	89.0	200.3	0.23	227.0	0.26	333.8	0.38	1.06
		1.75		XH2AL	75.0	196.9	0.26	223.1	0.30	328.1	0.44	1.24
		2.00		XH3L	68.0	204.0	0.30	231.2	0.34	340.0	0.50	1.42
		2.50		XH4L	50.0	187.5	0.38	212.5	0.43	312.5	0.63	1.76
		3.00		XH5L	40.5	182.3	0.45	206.6	0.51	303.8	0.75	2.07
		3.50		XH6L	34.5	181.1	0.53	205.3	0.60	301.9	0.88	2.41
		4.00		XH7L	30.0	180.0	0.60	204.0	0.68	300.0	1.00	2.76
		4.50		XH8L	26.5	178.9	0.68	202.7	0.77	298.1	1.13	3.10
		5.00		XH9L	23.5	176.3	0.75	199.8	0.85	293.8	1.25	3.42
		5.50		XH10L	21.5	177.4	0.83	201.0	0.94	295.6	1.38	3.78
6.00	XH11L	19.5	175.5	0.90	198.9	1.02	292.5	1.50	4.10			
12.00	XH12L	9.5	171.0	1.80	193.8	2.04	285.0	3.00	8.10			

\* NOTA: Sólo para efectos de diseño. No recomendamos flexionar el resorte a su límite máximo.

# Estándar en pulgadas

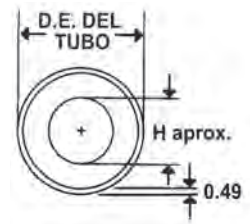
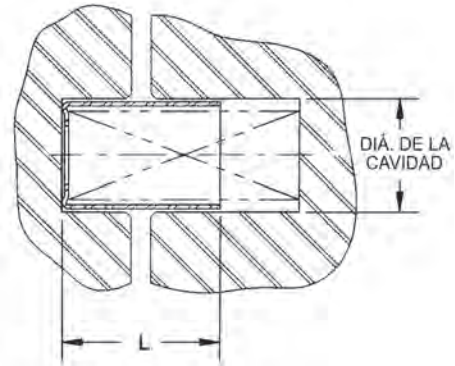
Diá. del agujero (pulg.)	Diá. de la varilla (pulg.)	Long. libre (pulg.)	Calibre del alambre (pulg.)	NÚMERO DE CATÁLOGO	Libras para deflexionar de 1/10 pulg.	Deflexión total recomendada para mayor duración (15% de C)		Deflexión total recomendada para una duración media (17% de C)		Deflexión de funcionamiento máxima (25% de C)		*Long. comp. máx. (pulg.)
						Carga lb	Flex. pulg.	Carga lb	Flex. pulg.	Carga lb	Flex. pulg.	
1	1/2	1.50	0.182 X 0.215	XH13L	160.0	360.0	0.23	408.0	0.26	600.0	0.38	1.05
		2.00		XH14L	116.0	348.0	0.30	394.4	0.34	580.0	0.50	1.40
		2.50		XH15L	89.6	336.0	0.38	380.8	0.43	560.0	0.63	1.73
		3.00		XH16L	73.6	331.2	0.45	375.4	0.51	552.0	0.75	2.08
		3.50		XH17L	62.4	327.6	0.53	371.3	0.60	546.0	0.88	2.42
		4.00		XH18L	55.2	331.2	0.60	375.4	0.68	552.0	1.00	2.74
		4.50		XH19L	48.8	329.4	0.68	373.3	0.77	549.0	1.13	3.04
		5.00		XH20L	43.2	324.0	0.75	367.2	0.85	540.0	1.25	3.38
		6.00		XH21L	36.0	324.0	0.90	367.2	1.02	540.0	1.50	3.99
		12.00		XH22AL	17.6	316.8	1.80	359.0	2.04	528.0	3.00	7.86
1-1/4	5/8	2.00	0.226 X 0.280	XH37L	192.0	576.0	0.30	652.8	0.34	960.0	0.50	1.41
		2.50		XH38L	146.2	548.3	0.38	621.4	0.43	913.8	0.63	1.74
		3.00		XH39L	118.4	532.8	0.45	603.8	0.51	888.0	0.75	2.09
		3.50		XH40L	100.8	529.2	0.53	599.8	0.60	882.0	0.88	2.43
		4.00		XH41L	85.0	510.0	0.60	578.0	0.68	850.0	1.00	2.78
		4.50		XH42L	78.4	529.2	0.68	599.8	0.77	882.0	1.13	3.12
		5.00		XH43L	68.0	510.0	0.75	578.0	0.85	850.0	1.25	3.46
		6.00		XH45L	56.0	504.0	0.90	571.2	1.02	840.0	1.50	4.11
		8.00		XH47L	41.6	499.2	1.20	565.8	1.36	832.0	2.00	5.40
		10.00		XH48L	33.6	504.0	1.50	571.2	1.70	840.0	2.50	6.75
12.00	XH48AL	26.4	475.2	1.80	538.6	2.04	792.0	3.00	7.99			
1-1/2	3/4	2.00	0.290 X 0.330	XH49L	370.0	1017.0	0.30	1152.6	0.34	1695.0	0.50	1.45
		2.50		XH50L	285.0	993.8	0.38	1126.3	0.43	1656.3	0.63	1.80
		3.00		XH51L	231.2	967.5	0.45	1096.5	0.51	1612.5	0.75	2.16
		3.50		XH52L	196.0	918.8	0.53	1041.3	0.60	1531.3	0.88	2.51
		4.00		XH53L	171.0	912.0	0.60	1033.6	0.68	1520.0	1.00	2.90
		4.50		XH54L	148.0	891.0	0.68	1009.8	0.77	1485.0	1.13	3.22
		5.00		XH55L	135.0	915.0	0.75	1037.0	0.85	1525.0	1.25	3.58
		6.00		XH56L	110.4	891.0	0.90	1009.8	1.02	1485.0	1.50	4.30
		8.00		XH57L	80.8	852.0	1.20	965.6	1.36	1420.0	2.00	5.72
		10.00		XH58L	65.0	855.0	1.50	969.0	1.70	1425.0	2.50	7.12
12.00	XH58AL	54.0	828.0	1.80	938.4	2.04	1380.0	3.00	8.52			
2	1	2.50	0.350 X 0.452	XH70L	387.0	1451.3	0.38	1644.8	0.43	2418.8	0.63	1.81
		3.00		XH71L	312.0	1404.0	0.45	1591.2	0.51	2340.0	0.75	2.16
		3.50		XH72L	254.4	1335.6	0.53	1513.7	0.60	2226.0	0.88	2.51
		4.00		XH73L	220.0	1320.0	0.60	1496.0	0.68	2200.0	1.00	2.86
		4.50		XH74L	189.7	1280.5	0.68	1451.2	0.77	2134.1	1.13	3.21
		5.00		XH75L	172.8	1296.0	0.75	1468.8	0.85	2160.0	1.25	3.56
		6.00		XH77L	141.6	1274.4	0.90	1444.3	1.02	2124.0	1.50	4.24
		8.00		XH80L	101.5	1218.0	1.20	1380.4	1.36	2030.0	2.00	5.64
		10.00		XH82L	84.0	1260.0	1.50	1428.0	1.70	2100.0	2.50	7.02
		12.00		XH83L	70.0	1260.0	1.80	1428.0	2.04	2100.0	3.00	8.35

\* NOTA: Sólo para efectos de diseño. No recomendamos flexionar el resorte a su límite máximo.

# Accesorios de Resortes

## Jaulas para resortes

- ◆ Nuestras jaulas prolongan la duración de los resortes para troqueles dotándoles de una cavidad plana endurecida en el troquel para su funcionamiento.
- ◆ Material: tubo de acero A513.
- ◆ Cumple con las normas NAAMS.



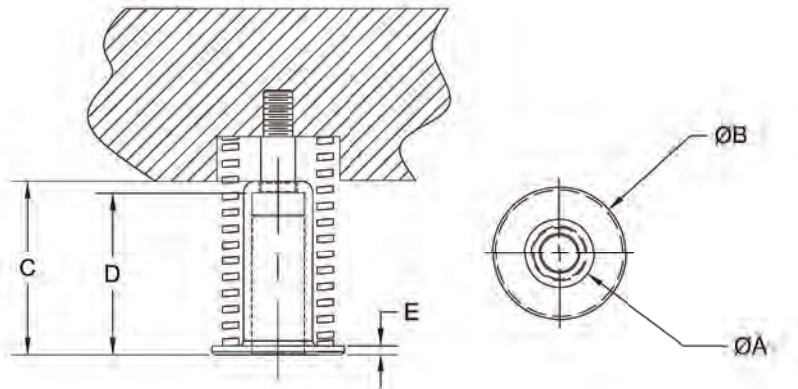
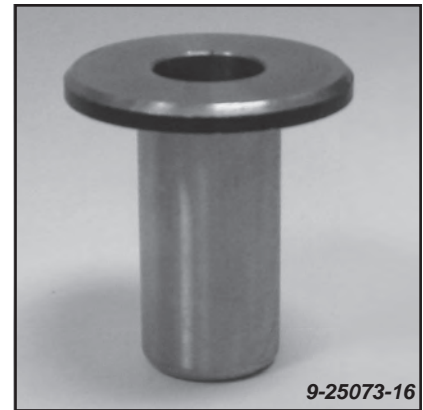
Diámetro de resortes (pulg.)	Diá. de la cavidad (pulg.)	DE del tubo (pulg.)	Diámetro (H) (pulg.)
3/4	29/32	0.855	7/16
1	1-5/32	1.105	9/16
1-1/4	1-13/32	1.355	3/4
1-1/2	1-21/32	1.605	31/32
2	2-5/32	2.105	1-3/8

Long. (L) (pulg.)	Resortes de 3/4 pulg. de diámetro		Resortes de 1 pulg. de diámetro		Resortes de 1-1/4 pulg. de diámetro		Resortes de 1-1/2 pulg. de diámetro		Resortes de 2 pulg. de diámetro	
	NÚMERO DE CATÁLOGO	Código NAAMS	NÚMERO DE CATÁLOGO	Código NAAMS	NÚMERO DE CATÁLOGO	Código NAAMS	NÚMERO DE CATÁLOGO	Código NAAMS	NÚMERO DE CATÁLOGO	Código NAAMS
1	LSC0608	S212025	LSC0808	S212525	LSC1008	S213225	LSC1208	S214025	LSC1608	S215025
1-1/4	LSC0610	S212032	LSC0810	S212532	LSC1010	S213232	LSC1210	S214032	LSC1610	S215032
1-1/2	LSC0612	S212038	LSC0812	S212538	LSC1012	S213238	LSC1212	S214038	LSC1612	S215038
1-3/4	LSC0614	S212044	LSC0814	S212544	LSC1014	S213244	LSC1214	S214044	LSC1614	S215044
2	LSC0616	S212051	LSC0816	S212551	LSC1016	S213251	LSC1216	S214051	LSC1616	S215051
2-1/4	LSC0618	-	LSC0818	-	LSC1018	-	LSC1218	-	LSC1618	-
2-1/2	LSC0620	S212064	LSC0820	S212564	LSC1020	S213264	LSC1220	S214064	LSC1620	S215064
2-3/4	LSC0622	-	LSC0822	-	LSC1022	-	LSC1222	-	LSC1622	-
3	LSC0624	S212076	LSC0824	S212576	LSC1024	S213276	LSC1224	S214076	LSC1624	S215076
3-1/4	LSC0626	-	LSC0826	-	LSC1026	-	LSC1226	-	LSC1626	-
3-1/2	LSC0628	S212089	LSC0828	S212589	LSC1028	S213289	LSC1228	S214089	LSC1628	S215089
3-3/4	LSC0630	-	LSC0830	-	LSC1030	-	LSC1230	-	LSC1630	-
4	LSC0632	S212010	LSC0832	S212510	LSC1032	S213210	LSC1232	S214010	LSC1632	S215010
4-1/4	LSC0634	-	LSC0834	-	LSC1034	-	LSC1234	-	LSC1634	-
4-1/2	LSC0636	-	LSC0836	-	LSC1036	-	LSC1236	-	LSC1636	-
4-3/4	LSC0638	-	LSC0838	-	LSC1038	-	LSC1238	-	LSC1638	-
5	LSC0640	S212012	LSC0840	S212512	LSC1040	S213212	LSC1240	S214012	LSC1640	S215012
5-1/2	LSC0644	-	LSC0844	-	LSC1044	-	LSC1244	-	LSC1644	-
6	LSC0648	S212015	LSC0848	S212515	LSC1048	S213215	LSC1248	S214015	LSC1648	S215015
6-1/2	LSC0652	-	LSC0852	-	LSC1052	-	LSC1252	-	LSC1652	-
7	LSC0656	S212017	LSC0856	S212517	LSC1056	S213217	LSC1256	S214017	LSC1656	S215017
8	LSC0664	S212020	LSC0864	S212520	LSC1064	S213220	LSC1264	S214020	LSC1664	S215020
9	-	-	-	-	LSC1072	S213222	LSC1272	S214022	LSC1672	S215022
10	-	-	-	-	LSC1080	-	LSC1280	-	LSC1680	-
11	-	-	-	-	-	-	-	-	LSC1688	S215028
12	-	-	-	-	-	-	-	-	LSC1696	S215030

# Accesorios de Resortes

## Retenes para resortes

- ◆ Nuestros retenes fijan cada resorte firmemente mientras se monta o desmonta el troquel. Los resortes pueden precargarse fácilmente, ya que pueden ajustarse de forma individual y evitar así la necesidad de oponerse a la fuerza conjunta de todos los resortes.



NÚMERO DE CATÁLOGO	Diá. del resorte		Diá. de la varilla A		B		C		D		E		Tornillo con hombro	
	(pulg.)	(mm)	(pulg.)	(mm)	(pulg.)	(mm)	(pulg.)	(mm)	(pulg.)	(mm)	(pulg.)	(mm)	(pulg.)	(mm)
9-20048-16	1-1/2	40	3/4	20	1-7/16	37	1-7/8	48	1-3/4	44	3/32	2	3/8	M10
9-25048-16	2	50	1	25	1-15/16	49	1-7/8	48	1-3/4	44	1/8	3	1/2	M12
9-25073-16	2	50	1	25	1-15/16	49	2-7/8	73	2-3/4	70	1/8	3	1/2	M12

# Resortes de compresión especiales de servicio pesado

## RESORTES HECHOS A LA MEDIDA

Los resortes que se hacen a la medida son aquellos que tienen:

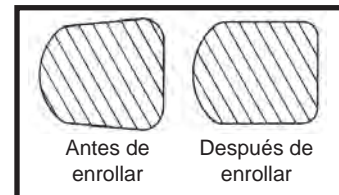
- ◆ Características físicas únicas
  - Materiales, revestimiento o pintura especiales
  - Longitud libre, diámetro, altura del resorte comprimido, factor de compresión, número de espiras o carga para una deflexión determinada especificados por el cliente
- ◆ Tolerancias críticas
- ◆ Requisitos específicos de inspección o certificación
  - Especificaciones de la industria militar
  - Inspección al 100% de características esenciales
- ◆ Informes estadísticos
- ◆ Pruebas en varios puntos controladas por computadora



## CAPACIDADES DE FABRICACIÓN

- ◆ Diámetros externos de 4.8mm a 241mm (3/16 pulg. a 9 1/2 pulg.)
- ◆ Longitud libre de 12.5mm a 2286mm (1/2 pulg. a 90 pulg.)
- ◆ Alambre redondo de .36mm a 41.3mm (0.014 pulg. a 1.625 pulg.)
- ◆ Alambre rectangular estándar de hasta 10.4mm x 11.9mm (0.408 pulg. x 0.469 pulg.)

*La sección transversal trapezoidal modificada de los resortes de alambre rectangular cambia a una sección transversal en "D" durante el enrollamiento para lograr un bajo nivel de esfuerzo que se traduce en una mayor vida útil del resorte.*



## REVESTIMIENTOS DISPONIBLES

- ◆ Liso, sin pintura
- ◆ Lubricado
- ◆ Enchapado
- ◆ Dacromet®
- ◆ Níquel químico

## PROCESO DE COTIZACIÓN DE RESORTES ESPECIALES

- ◆ Presentar ilustración impresa del resorte especificado por el cliente
- ◆ Presentar información de la solicitud
  - Incluir descripción de la solicitud
  - Duración esperada
  - Dimensiones, tolerancias y certificaciones críticas necesarias



## Otros productos de Anchor Lamina

Anchor Lamina ofrece la más amplia selección de resortes y dispositivos de control de presión que se utilizan en porta troqueles, moldes, montajes de sujeción y máquinas. Entre los productos que Anchor Lamina mantiene en almacén se encuentran:



### Resortes de disco

- ◆ Eficiente uso del espacio y gran fuerza elástica con poca flexión
- ◆ Pueden usarse en serie o paralelo
- ◆ Disponibles en una variedad de tamaños



### Uretano Formathane®

- ◆ Formulados especialmente para la conformación de metales
- ◆ Mayor resistencia a la abrasión
- ◆ Mayor presión con mayor duración



### Resortes para troquel Marsh Mellow®

- ◆ Una alternativa efectiva a los costosos resortes de nitrógeno
- ◆ Ampliamente utilizados en las industrias de automóviles y estampado de metales
- ◆ Disponibles en DE de 1-1/8 a 6 pulg.



### Resortes para uso general en mantenimiento, reparación y reconstrucción

- ◆ Diseñados para durar
- ◆ Aplicación ilimitada para todo uso y la industria en general
- ◆ Disponibles en conjuntos variados

**Distribuido por:**



**Dayton Lamina Corporation**

38505 Country Club Drive Suite 100

Farmington Hills, MI USA 48331

TELÉFONO: 001-248-489-9122

LÍNEA GRATUITA: 800-652-6462

Fax: 001-248-553-6842

Correo electrónico: [info@anchorlamina.com](mailto:info@anchorlamina.com)

**[www.daytonlamina.com](http://www.daytonlamina.com)**



Registered  
to ISO 9001